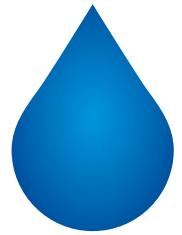


TEJO[®]



MEHRSTUFEN- REINIGUNGSMASCHINEN

Für ein wirksames Reinigen



Mehrstufen-Reinigungsmaschinen

In einer TEIJO-Mehrstufen-Reinigungsmaschine läuft ein automatischer Reinigungsprozess in einer geschlossenen Kabine ab. Die zu reinigenden Teile brauchen nicht bewegt zu werden, da sie von rotierenden Strahlrohren von allen Seiten mit heißer Waschflüssigkeit besprüht werden.

Die Maschine besteht aus folgenden Teilen:

- REINIGUNGSKABINE MIT TÜR
- MASCHINELL ROTIERENDES STRAHLROHRSYSTEM
- ZWEI ODER DREI FLÜSSIGKEITSBEHÄLTER
- ZWEI ODER DREI PUMPEN
- HEIZUNGS- UND FILTERSYSTEM
- AUTOMATISCHE WASSERNACHFÜLLUNG
- AUTOMATISCHES TÜRÖFFNEN
- REINIGUNGSWAGEN UND -KORB
- ELEKTROSCHALTSCHRANK
- SPS-STEUERUNG

Warum eine Mehrstufen-Reinigungsmaschine?

Aufgrund der steigenden Anforderungen an Sauberkeit und Oberflächenbehandlung reicht oft ein einfaches Reinigen nicht aus. Es werden ein oder mehr Stufen benötigt, um das gewünschte Ergebnis zu erzielen.

Geschlossener Flüssigkeitskreislauf

Bei der TEIJO-Mehrstufen-Maschine zirkuliert die Reinigungsflüssigkeit in einem geschlossenen System, in dem sie gefiltert und wiederverwendet wird. Neben Wasser enthält die Reinigungsflüssigkeit 1–5 % Reinigungsmittel, deren Konzentration sich nach dem Verschmutzungsgrad der zu reinigenden Teile richtet.

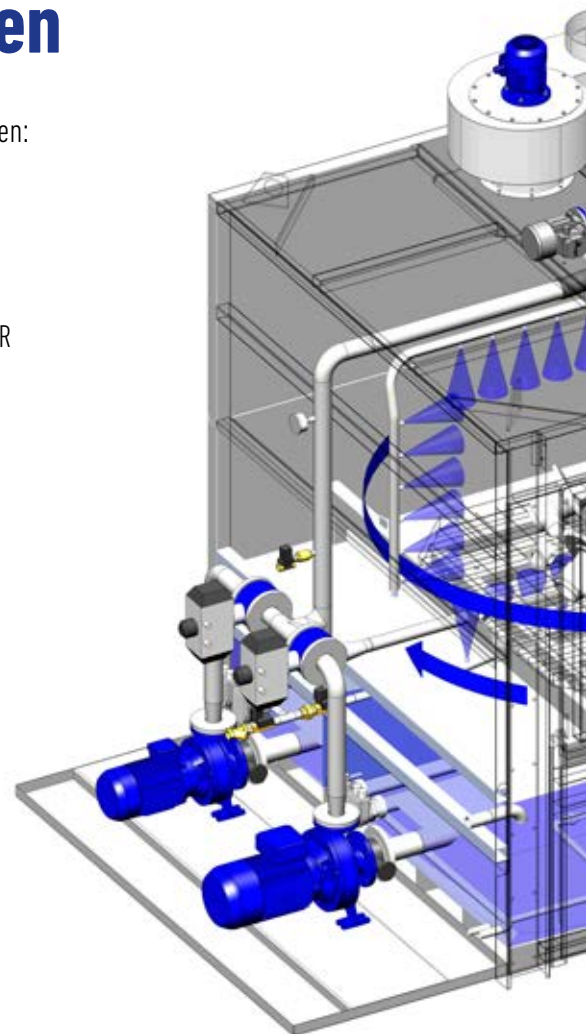
Die Benutzungsdauer der Reinigungsflüssigkeit kann zwischen einigen Wochen und mehreren Monaten liegen.

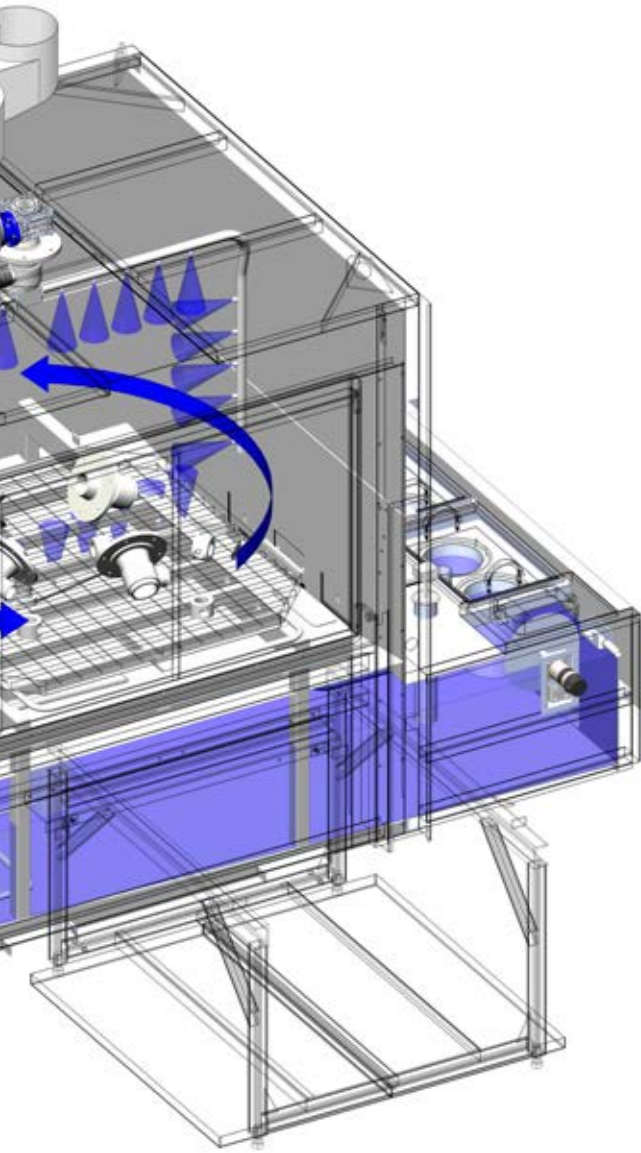
Die Benutzungsdauer ist abhängig vom

- VERSCHMUTZUNGSGRAD DER TEILE
- BENUTZUNGSGRAD DER MASCHINE
- DEM REINIGUNGSPROZESSTYP
- DEN ANFORDERUNGEN AN DAS REINIGUNGSERGEBNIS
- FILTERSYSTEM
- ÖLABSCHEIDESYSTEM

In einer TEIJO-Mehrstufen-Maschine können u.a. folgende Behandlungen durchgeführt werden:

- ALKALISCHES REINIGEN UND SPÜLEN
2–3 STUFEN
- ENTKONSERVIEREN UND SPÜLEN
2–4 STUFEN
- ALKALISCHES REINIGEN, DEKARBONISIEREN UND SPÜLEN
3–5 STUFEN
- EISENPHOSPHATIEREN UND SPÜLEN
3–5 STUFEN





Kunden

Die TEIJO-Mehrstufen-Reinigungsmaschinen setzen u.a. folgende Branchen ein:

- MASCHINENBAU
FAHRZEUGBAU
FLUGZEUG- UND FLUGMOTORENINDUSTRIE
ELEKTROKOMONENTEN- UND ELEKTROMOTORENINDUSTRIE
PNEUMATISCHE UND HYDRAULISCHE INDUSTRIE
WÄRMEBEHANDLUNGSINDUSTRIE
FARBENINDUSTRIE
- INDUSTRIEREPARATURWERKSTÄTTEN
- EISENBAHN-INSTANDHALTUNGSWERKSTÄTTEN
- INSTANDHALTUNGSWERKSTÄTTEN FÜR MOTORENREPARATUR
- WARTUNGSWERKSTÄTTEN IM MILITÄRISCHEN BEREICH

Anwendungsgebiete

Dieser Maschinentyp eignet sich u.a. zum Reinigen und Vorreinigen in Industriebetrieben.

VORREINIGEN

- REINIGEN VON TEILEN VOR DEM SCHWEISSEN
- ENTFERNEN VON ROSTSCHUTZMITTELN VOR DEM BEARBEITEN
- REINIGEN VON MOTOREN UND MOTORENTEILEN
- ENTGRATEN VON Z.B. ZYLINDERKÖPFEN

ZWISCHEN- UND ENDREINIGUNG

- REINIGEN VON BEARBEITETEN MASCHINENBAUTEILEN
- REINIGEN UND ROSTSCHUTZENTFERNUNG VOR UND NACH DER ZWISCHENEINLAGERUNG
- REINIGEN VON TEILEN VOR ENDMONTAGEN
- EISENPHOSPHATIEREN VON TEILEN VOR DEM LACKIEREN

TEIJO® ist wirtschaftlich

- DAS EFFEKTIVE FILTERSYSTEM VERLÄNGERT DIE BENUTZUNGSDAUER DER REINIGUNGSFLÜSSIGKEIT.
- EINE EFFIZIENTE ISOLIERUNG MINIMIERT WÄRMEVERLUSTE.
- NIEDRIGE REINIGUNGSMITTELKOSTEN
- MIT HILFE EINES SPERRVENTILS DER PUMPE KÖNNEN WARTUNGSARBEITEN OHNE ABLASSEN DES FLÜSSIGKEITSBEHÄLTER DURCHFÜHRT WERDEN.

TEIJO® ist sicher und umweltfreundlich

- DER GESCHLOSSENE KREISLAUF DER REINIGUNGSFLÜSSIGKEIT IST SICHER UND UMWELTFREUNDLICH.
- DIE GESCHLOSSENE REINIGUNGSKABINE UND DER EFFIZIENTE DAMPFENTLÜFTER (ZUBEHÖR) VERHINDERN DAS AUSBREITEN DES DAMPFES AM ARBEITSPLATZ.
- VIELE ALKALISCHE REINIGUNGSMITTEL SIND BIOLOGISCH ABBAUBAR.
- DAS ABGELÖSTE ÖL DER ZU REINIGENDEN TEILE KANN MIT EINEM ÖLABSCHEIDER (ZUSATZAUSSTATTUNG) ENTFERNT WERDEN.

Maschinengrößen

Die Standardproduktpalette umfasst fünf Maschinengrößen. Jede Größe bietet 2 Möglichkeiten in der Höhe der Maschine: 800 oder 1200 mm. Bauarten C-1000 und C-12000 sind mit zwei, die anderen Bauarten mit zwei oder drei Behältern ausgestattet. Die Maschinen werden mit einer pneumatischen Tür hergestellt, sind aber auch mit zwei Türen lieferbar.

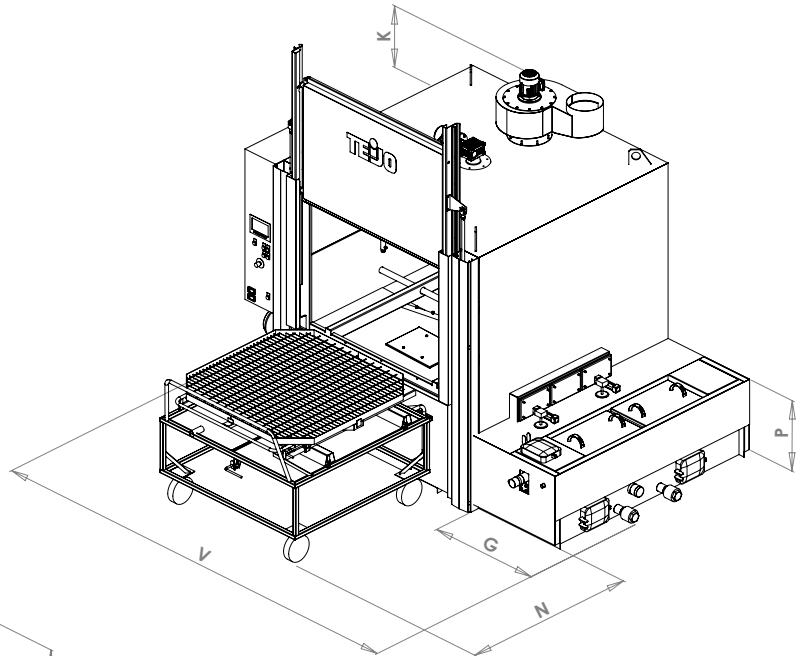
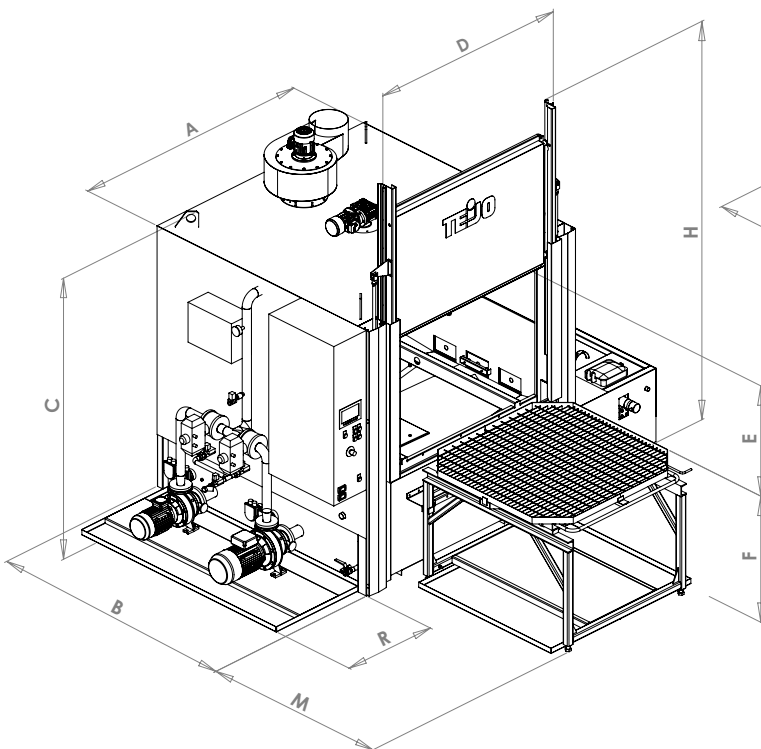
Alle Maschinen können mit einer Beschickungsplattform und die Maschinen C-1000 – C-2000 wahlweise mit einem Förderwagen geliefert werden. Für schwere Lasten steht auch ein mechanischer Transportwagen zur Verfügung.

Alle Maschinen werden aus rostfreiem Stahl hergestellt.

Zusätzlich zu unserer umfangreichen Produktpalette fertigen wir auch nach Kundenwunsch aus Standardmodellen kundenspezifische Industriereinigungsmaschinen.

TECHNISCHE DATEN

Bauart	Anschlussleistung kW / A	Flüssigkeitsbehälter		
		Heizleistung		
		Behälter 1	Behälter 2	Behälter 3
Maschinen mit 2 Behältern				
C-1000-22SS	28 / 50	18	9	-
C-1000-22HSS	28 / 50	18	9	-
C-1200-22SS	37 / 63	24	12	-
C-1200-22HSS	37 / 63	24	12	-
C-1600-22SS	49 / 80	24	24	-
C-1600-22HSS	49 / 80	24	24	-
C-2000-22SS	61 / 100	36	24	-
C-2000-22HSS	61 / 100	36	24	-
C-2600-22SS	85 / 160	48	36	-
C-2600-22HSS	85 / 160	48	36	-
Maschinen mit 3 Behältern				
C-1600-33SS	61 / 100	24	12	24
C-1600-33HSS	61 / 100	24	12	24
C-2000-33SS	61 / 100	24	12	24
C-2000-33HSS	61 / 100	24	12	24
C-2600-33SS	85 / 160	36	24	24
C-2600-33HSS	85 / 160	36	24	24

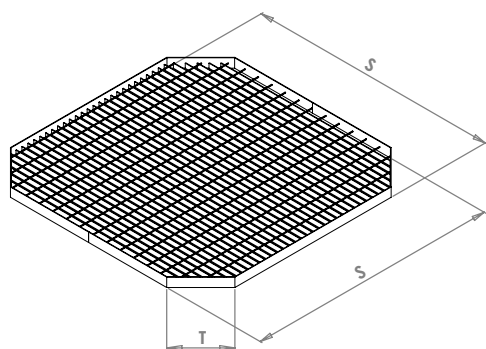


		Pumpen						Max. Teileabmessungen		Max. Belastung	Eigengewicht
Volumen l		Leistung l/min		Sprühdruk kPa		Motor kW		Ø	Höhe		
Behälter 1	Behälter 2	Behälter 1	Behälter 2	Behälter 1	Behälter 2,3	Behälter 1	Behälter 2,3			kg	kg
550	450	250	190	410	250	4,0	2,2	890	800	700	900
550	450	280	230	400	240	4,0	2,2	890	1200	700	980
800	600	270	220	400	240	4,0	2,2	1090	800	700	1000
800	600	400	250	410	230	5,5	2,2	1090	1200	700	1100
1100	900	450	300	400	270	5,5	3,0	1390	800	1000	1350
1100	900	500	330	450	260	7,5	3,0	1390	1200	1000	1500
1500	1000	530	380	450	230	7,5	3,0	1790	800	2000	1800
1500	1000	550	440	440	210	7,5	3,0	1790	1200	2000	2000
2200	1900	660	510	450	280	11,0	4,0	2390	800	3000	2400
2200	1900	750	570	440	260	11,0	4,0	2390	1200	3000	2700

800	700	450	300	400	270	5,5	3,0	1390	800	1000	1450
800	700	500	330	450	260	7,5	3,0	1390	1200	1000	1600
1200	1000	530	380	450	230	7,5	3,0	1790	800	2000	1900
1200	1000	550	440	440	210	7,5	3,0	1790	1200	2000	2100
1700	1900	660	510	450	280	11,0	4,0	2390	800	3000	2600
1700	1900	750	570	440	260	11,0	4,0	2390	1200	3000	2900

HAUPTABMESSUNGEN

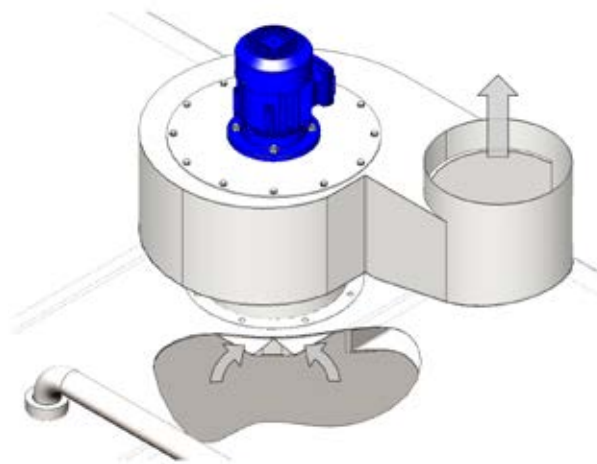
Bauart	Breite	Tiefe	Höhe	Breite der Öffnung	Reinigungshöhe	Arbeitshöhe	Breite	Höhe	Höhe	Länge	Länge	Höhe	Breite	Reinigungsgitter		Breite
	A	B	C	D	E	F	G	H	K	M	N	P	R	S	T	V
C-1000-22SS	1400	1500	2200	900	800	930	800	3050	470	950	1050	700	750	870	220	3080
C-1000-22HSS	1400	1500	2600	900	1200	930	800	3850	470	950	1050	700	750	870	220	3080
C-1200-22SS	1500	1600	2200	1100	800	930	800	3050	470	1050	1150	700	750	950	260	3180
C-1200-22HSS	1500	1600	2600	1100	1200	930	800	3850	470	1050	1150	700	750	950	260	3180
C-1600-22SS/33SS	1900	2000	2200	1400	800	930	800	3050	470	1350	1550	700	800	1250	260	3630
C-1600-22HSS/33HSS	1900	2000	2600	1400	1200	930	800	3850	470	1350	1550	700	800	1250	260	3630
C-2000-22SS/33SS	2300	2415	2200	1800	800	930	800	3050	470	1650	1800	700	950	1550	300	4180
C-2000-22HSS/33HSS	2300	2415	2600	1800	1200	930	800	3850	470	1650	1800	700	950	1550	300	4180
C-2600-22SS/33SS	2900	3000	2200	2400	800	930	800	3050	530	2200	-	700	980	2010	500	4810
C-2600-22HSS/33HSS	2900	3000	2600	2400	1200	930	800	3850	530	2200	-	700	980	2010	500	4810



ZUSATZAUSRÜSTUNG

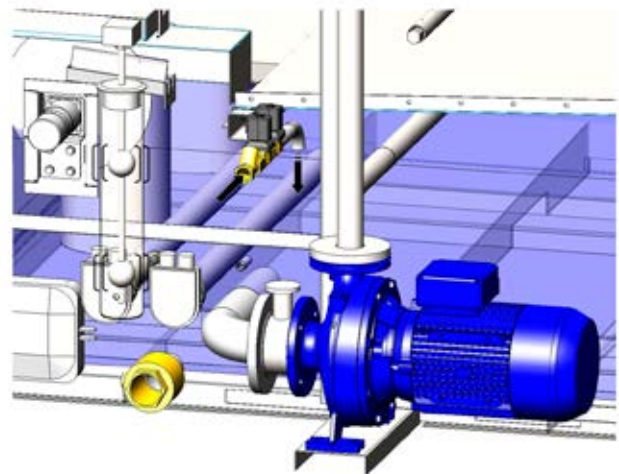
Dampflüfter DF-250S / DF-3S

Der Dampflüfter startet automatisch nach dem Reinigungsvorgang und leitet den entstandenen Dampf ins Freie ab. | Luftmengen 1000/1800 m³/h, Druck 200/250 Pa



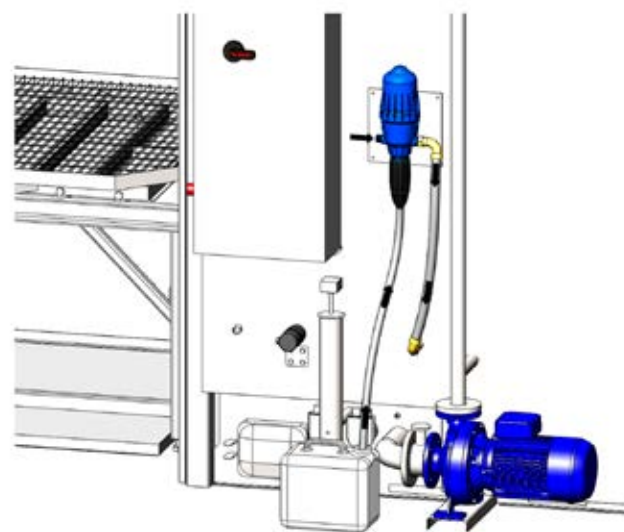
Überflutungssicherung EC-2

Eine Sicherheitsvorrichtung für die automatische Flüssigkeitsnachfüllung, die ein Überfluten der Behälter verhindert.



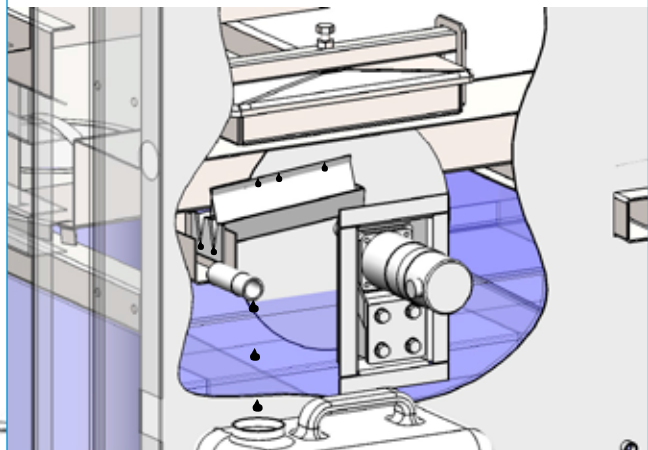
Dosiergerät für Reinigungsmittel AD-2

Ein automatisches Dosiergerät für flüssige Reinigungsmittel.



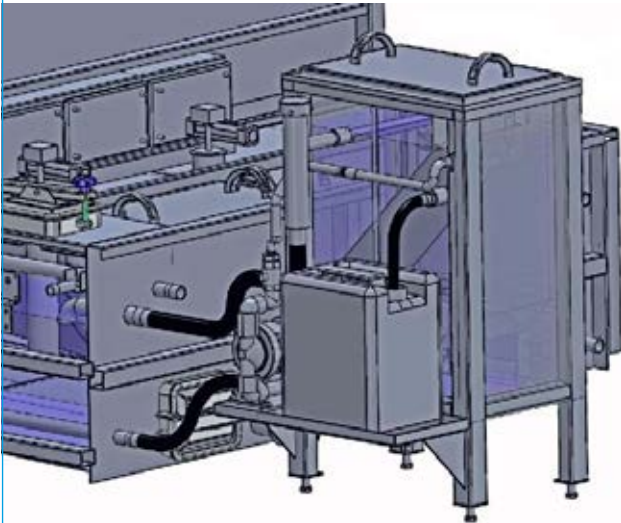
Ölabscheider OS-3S

Die von einer Wochenschaltuhr gesteuerte Scheibe des Ölabscheiders scheidet das auf der Flüssigkeitsoberfläche angesammelte Öl ab, wenn die Reinigungsmaschine nicht in Betrieb ist. Der Ölabscheider verlängert die Nutzungsdauer der Reinigungsflüssigkeit und sichert ein gutes Reinigungsergebnis.



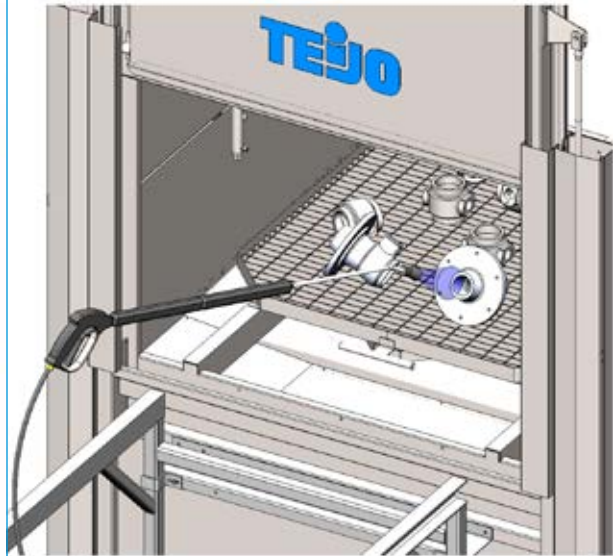
Ölseparator OS-300MP

Als Alternative zum Ölabscheider kann ein Ölseparator im Nebenstromkreislauf installiert werden. Dieser kann auch im Betrieb der Reinigungsmaschine verwendet werden.



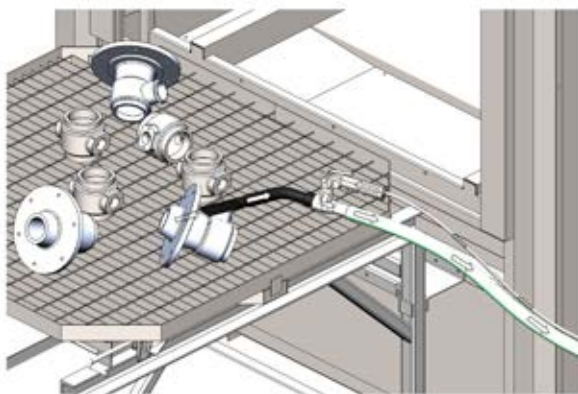
Spülpistole SL-1

Mit einer separaten Spülpistole können stark verschmutzte Teile gereinigt werden.



Saugpistole SG-1

Die Saugpistole entfernt die Flüssigkeit aus den Teilen nach der Reinigung.



Weiteres Zubehör und Optionen

- LENZPUMPE
- VOLLSTROMFILTER
- SEPARATER NEBENSTROMFILTER
- MECHANISCHER TRANSPORTWAGEN (MIU/AIU)
- MAGNETSTAB FÜR KORBFILTER
- EINWEGFILTERTÜTE FÜR KORBFILTER
- NACH BEDARF KÖNNEN UNTERSCHIEDLICHE ROLLENBAHNEN UND FÖRDERSYSTEME BESTELT WERDEN
- INTEGRIERTER DURCHBLASTROCKNER
- KONDENSAT-ABSCHIEDER FÜR DEN DAMPFABZUG
- SICHERHEITSBECKEN UNTER DER MASCHINE



TEIJO[®]

Hersteller: **TEIJO Pesukoneet Oy**

Harjuntie 8

29250 NAKKILA

FINLAND

Tel. +358 2 5312 200

Fax +358 2 5373 192

www.teijopesu.fi

Marketing:

RHB Industrieausrüstungen e.K.
Kronskamp 134
D-22880 Wedel

Tel.: +49 (0) 4103 904 860
E-Mail: info@r-h-b.de

www.r-h-b.de