

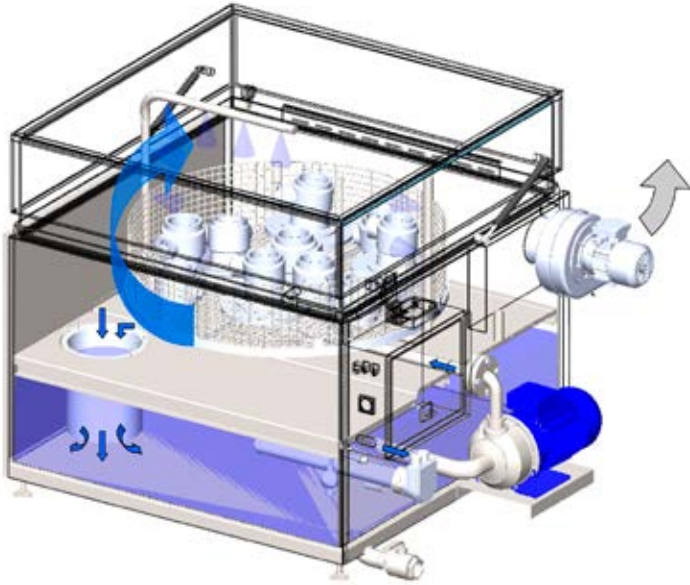
TEJO®



TOP-LADER- TEILEREINIGUNGSMASCHINEN TL-650SS...TL-1150SS

Für ein wirksames Reinigen





Warum ein auf Wasser beruhendes Reinigungsverfahren?

Die höher werdenden Anforderungen an Schnelligkeit und Effizienz sowie strenger werdende Umweltbestimmungen haben einen Umstieg auf sicherere Reinigungsverfahren - auf Wasserbasis beim Reinigen mit Lösungsmitteln - lohnenswert gemacht. Ein effizientes und rentables Verfahren ist das alkalische Reinigen mit der TEIJO-Reinigungsmaschine.

Teilereinigungsmaschinen

Bei den TEIJO-Reinigungsmaschinen erfolgt das Reinigen automatisch in einer Kammer, in der rotierende Strahlrohre heiße Reinigungsflüssigkeit auf die zu reinigenden Teile sprühen.

MASCHINENTEILE:

- REINIGUNGSKAMMER
- ROTIERENDE STRAHLROHRE
- PUMPE
- HEIZSYSTEM
- FILTERSYSTEM
- ÜBERWACHUNG DES FLÜSSIGKEITSNIVEAUS
- REINIGUNGSTISCH UND -KORB
- SCHALKASTEN MIT BEDIENSCHALTER
- THERMOSTATISCH GESTEUERTE STUFENLOSE TEMPERATURREGULIERUNG

Geschlossener umlauf der Reinigungsflüssigkeit

Bei den TEIJO-Reinigungsmaschinen zirkuliert die Reinigungsflüssigkeit (Wasser und 1-5 % Reinigungsmittel) in einem geschlossenen System, in dem sie gefiltert und wiederverwendet wird. Die maximale Temperatur der Reinigungsflüssigkeit beträgt 80 °C. Die Nutzungsdauer der Flüssigkeit ist einsatzabhängig. Sie wird vom Nutzungsgrad der Reinigungsmaschine und dem Verschmutzungsgrad der zu reinigenden Teile beeinflusst, besonders wenn die Teile Öl an die Reinigungsflüssigkeit abgeben.

Einsatzmöglichkeiten

Dieser Maschinentyp eignet sich zum Reinigen von Teilen z. B. in

- AUTOREPARATURWERKSTÄTTEN
- MASCHINENBAUWERKSTÄTTEN
- KFZ-ELEKTRIK-WERKSTÄTTEN
- BERUFSSCHULEN
- INDUSTRIEREPARATURWERKSTÄTTEN

In den Industriezweigen des Maschinenbaus werden diese Maschinen eingesetzt für

- DAS WASCHEN VON TEILEN VOR DEM SCHWEISSEN
- DIE ENTFERNUNG VON ROSTSCHUTZMITTELN VOR DEM BEARBEITEN
- DAS REINIGEN DER BEARBEITETEN TEILE
- IN DER WARTUNG UND INSTANDHALTUNG

Warum TEIJO®?

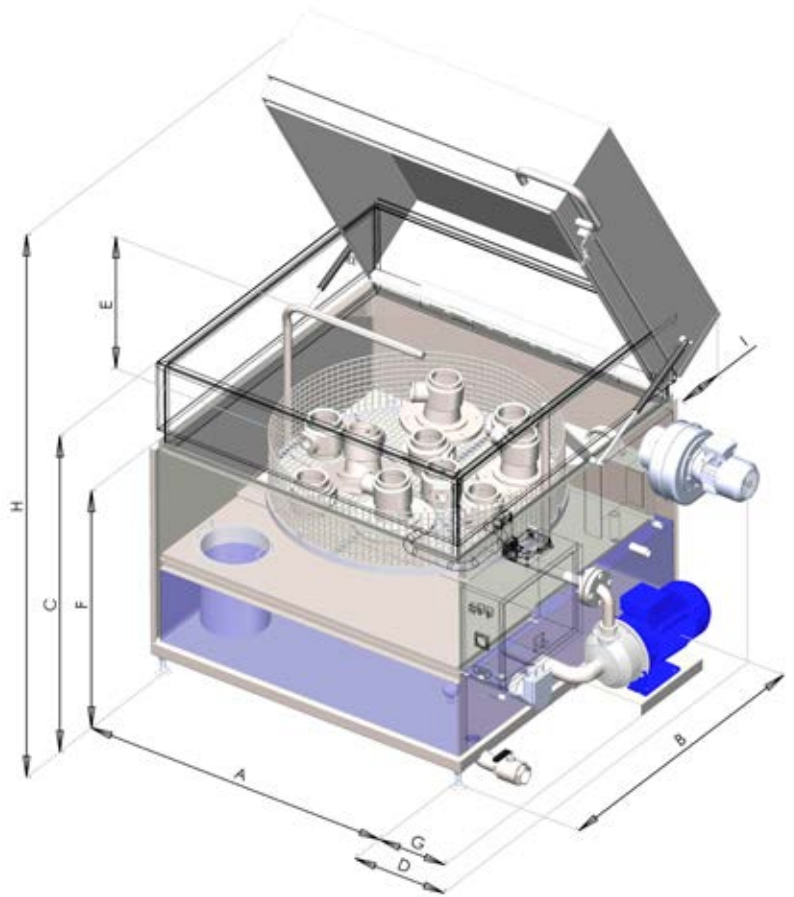
- AUSGEZEICHNETES REINIGUNGSERGEBNIS
- REINIGEN IN EINER GESCHLOSSENEN KAMMER
- ROTIERENDE STRAHLROHRE
- GROSSER FLÜSSIGKEITSBEHÄLTER
- KURZE HEIZZEIT
- LADEHÖHE NUR 780 MM
- BETRIEBSSICHER UND BEDIENUNGSFREUNDLICH
- ANNÄHERND WARTUNGSFREI

TEIJO® ist Wirtschaftlich

- EFFIZIENTES FILTERN VERLÄNGERT DIE NUTZUNGSDAUER DER REINIGUNGSFLÜSSIGKEIT.
- GUTE WÄRMEDÄMMUNG REDUZIERT WÄRMEVERLUSTE.
- NIEDRIGE REINIGUNGSMITTELKOSTEN

TEIJO® ist sicher und umweltfreundlich

- DER GESCHLOSSENE KREISLAUF DER REINIGUNGSFLÜSSIGKEIT IST SICHER UND UMWELTFREUNDLICH.
- DIE GESCHLOSSENE REINIGUNGSKAMMER UND DER EFFIZIENTE DAMPFABZUG (ZUSATZAUSRÜSTUNG) VERHINDERN DAS AUSBREITEN DES DAMPFES AM ARBEITSPLATZ.
- VIELE ALKALISCHE REINIGUNGSMITTEL SIND BIOLOGISCH ABBAUBAR.
- DAS ABGELÖSTE ÖL DER ZU REINIGENDEN TEILE KANN MIT EINEM ÖLABSCHEIDER (ZUBEHÖR) ENTFERNT WERDEN.
- DER DECKEL WIRD WÄHREND DES REINIGENS ELEKTRISCH VERRIEGELT.



ABMESSUNGEN in mm

		TL-650SS	TL-900SS	TL-1150SS
Breite	A	900	1100	1350
Tiefe	B	900	1100	1350
Höhe	C	1070	1070	1070
Rotationsdurchmesser		650	900	1150
Durchmesser des Reinigungskorbs		630	850	-
Breite	D	340	340	340
Reinigungshöhe	E	430	430	430
Arbeitshöhe	F	780	780	780
Breite	G	280	280	280
Höhe	H	1985	2010	2150
Tiefe	I	235	225	235

TECHNISCHE DATEN

		TL-650SS	TL-900SS	TL-1150SS
Anschlussleistung	kW	8	11	11
Sicherungsgröße		3 x 16 A	3 x 25 A	3 x 25 A
Heizleistung	kW	6	9	9
Behältervolumen	l	200	350	550
Pumpe, Durchfluss	l/min	200	230	250
Pumpe, Druck	bar	2,5	2,3	2,5
Pumpe, Motor	kW	2,2	2,2	2,2
Last	kg	150	150	150
Maschinengewicht	kg	230	270	400
Filter, Trenngrad	µm	630	630	630
Isolierung	mm	15	15	15
Schalldruckpegel	dB(A)	70	70	70

Maschinengrößen

Die Top-Lader-Maschinen werden in drei Größen gefertigt, TL-650SS, TL-900SS und TL-1150SS. Die Maschinen werden aus rostfreiem Stahl hergestellt.

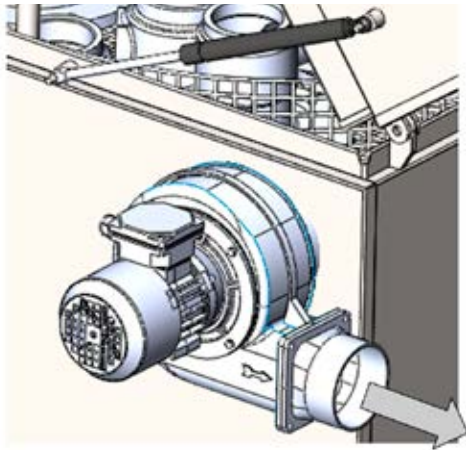
Die TEIJO®-Produktpalette

Zur Produktpalette von TEIJO gehören auch ein- und zweistufige Kammerreinigungsmaschinen, Tunnelreinigungsmaschinen und Sonderreinigungsmaschinen.

TEILEREINIGUNGSMASCHINEN | ZUBEHÖR

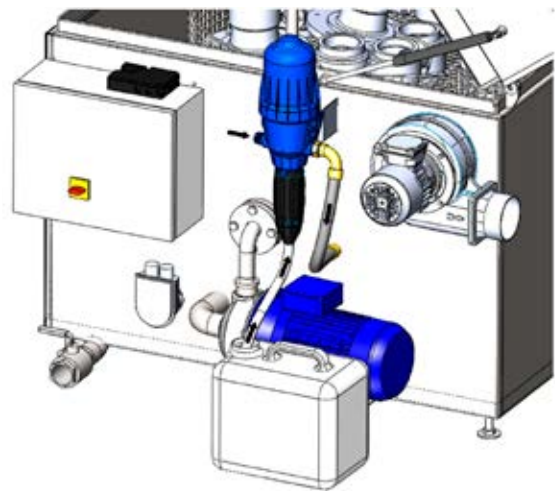
Dampfabzugsventilator DF-1 und Adapter DFO-110

Der Dampfabzugsventilator startet nach dem Reinigen automatisch und leitet den Dampf aus der Maschine ins Freie.



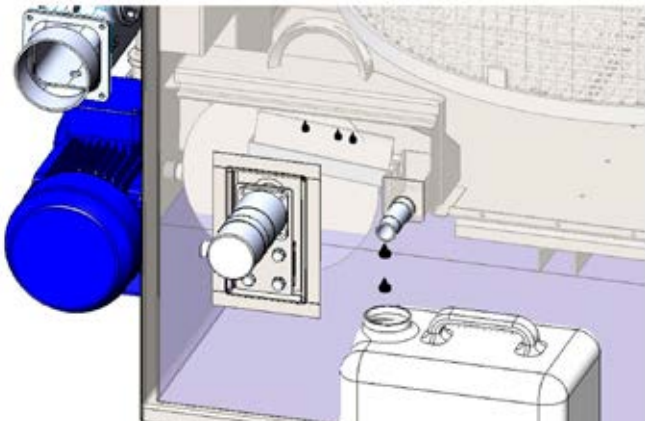
Dosiereinrichtung AD-2 für das Reinigungsmittel

Die Dosiereinrichtung für flüssige Reinigungsmittel hilft, auch bei stärkerem Einsatz ein gutes Reinigungsergebnis zu erzielen.



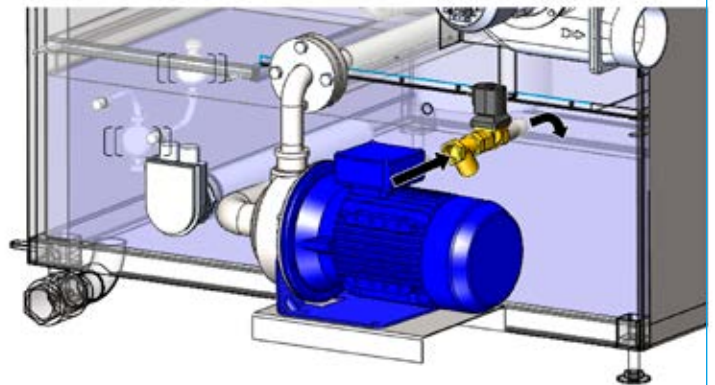
Ölabscheider TEIJO OS-3B

Die von einer Wochenschaltuhr gesteuerte Scheibe des Ölabscheiders entfernt das auf der Flüssigkeitsoberfläche angesammelte Öl, wenn die Reinigungsmaschine nicht in Betrieb ist. Der Ölabscheider verlängert die Benutzungsdauer der Reinigungsflüssigkeit und sichert ein gutes Reinigungsergebnis.



Automatische Füllung AR-1

Die automatische Wassernachfüllung hält den Flüssigkeitsspiegel im Behälter auf konstanter Höhe.



Hersteller:

TEIJO[®]

TEIJO Pesukoneet Oy

Harjuntie 8, 29250 NAKKILA, FINLAND

Tel. +358 2 5312 200 | ~~Fax +358 2 5379 192~~

www.teijopesu.fi

Marketing:

www.teijo.de

RHB Industrierausrüstungen e.K.
Kronskamp 134
D-22880 Wedel

Tel.: +49 (0) 4103 904 860
E-Mail: info@r-h-b.de
www.r-h-b.de